

CAPSULE TENT

you would be a top person if this unique capsule tent.
i love capsule tent.newest creative design.

取扱説明書

テント組み立て方法

周囲に気をつけながら収納バッグから取り出してください。黒い面を底にして立てて形を整えてください。



テント折り畳み方法

※ワイヤーの反発力が強いので、1人で難しい場合は2人で作業を行ってください。

1. いずれか1本のフレームを内側に押し込み2つ折りにします。



3. 図のようにテントの先端が向こう側を向くまで丸めます。



4. 自然に左右に輪っかができます。できない場合、ワイヤーがねじれている可能性がありますので、2.から再度お試しください。



5. それぞれ輪っかを倒し、重ねます。

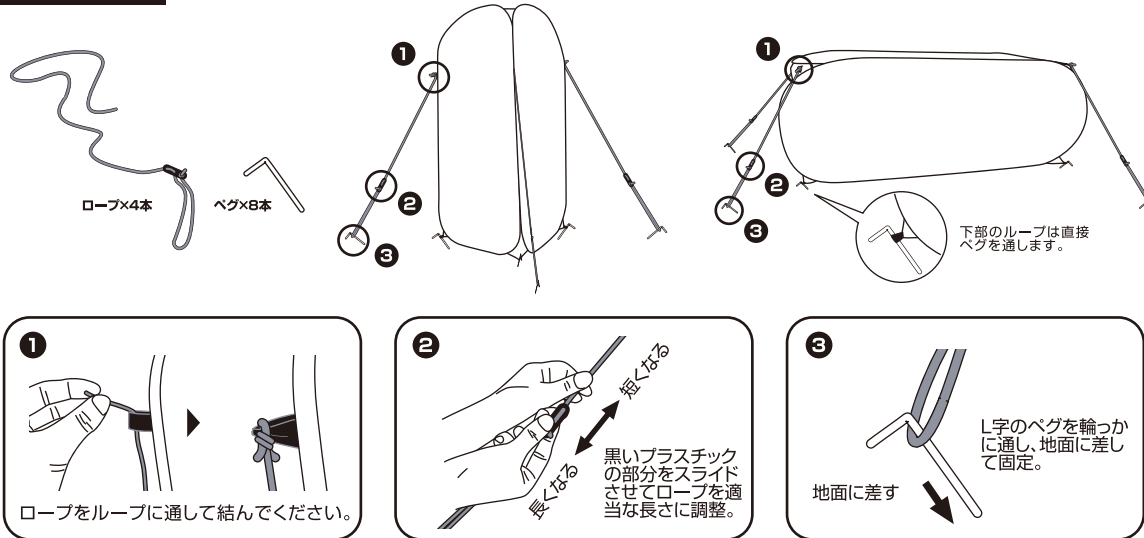


左右対称になるように丸める。

6. 丸く形を整えて付属の収納バッグに入れて折り畳みは終了です。



ロープ・ペグの使い方



2. テントの端(ワイヤーが通っている部分)が重なり合うように調整してください。その後、左右対称になるようにテントの先を丸めていってください。

注意事項 ●雨天時や風が強い荒天時にはペグで地面に固定しても突風や瞬間的な豪雨などでテントが破損する場合がございます。風・雨などの自然現象による破損につきましては保証の対象外となりますのでご注意ください。●テントの設置場所は平らで水がたまりにくい所を選んでください。●風の強い時は、テントが倒れる恐れがあります。早めに折り畳んでください。●スプリングワイヤーは硬く弾力性があり、勢いよく反動しますので周囲に当たらないようご注意ください。又指をはさまないようにご注意ください。●テントの中で火気の使用は危険です。絶対にしないでください。●雨などに濡れた時は良く乾かして収納してください。●雨天時の場合、中に水が浸み込んでくる恐れがありますので、長時間のご使用はお避けください。

耐水 **軽量** **丈夫**

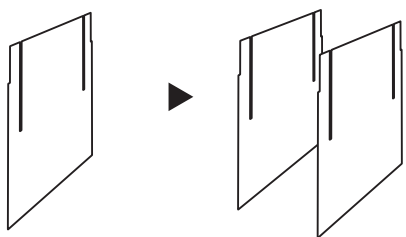
BR-932 / 簡易トイレ / 軽量で組み立て収納が容易

非常時の必需品!

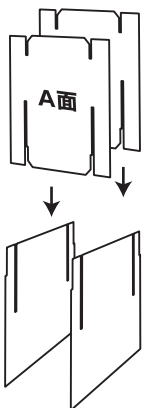
簡単組み立て式

プラダン洋式トイレ

① パーツを並べます。

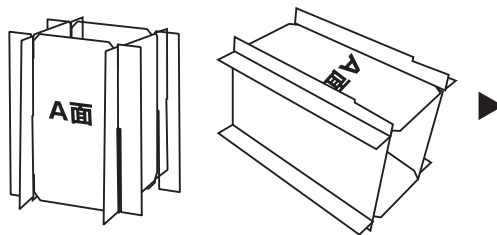


②

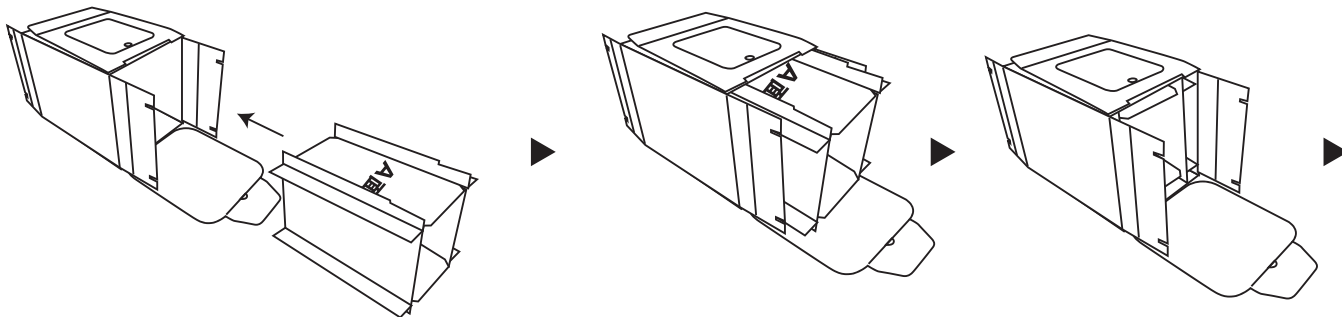


パーツを挿し込みます。

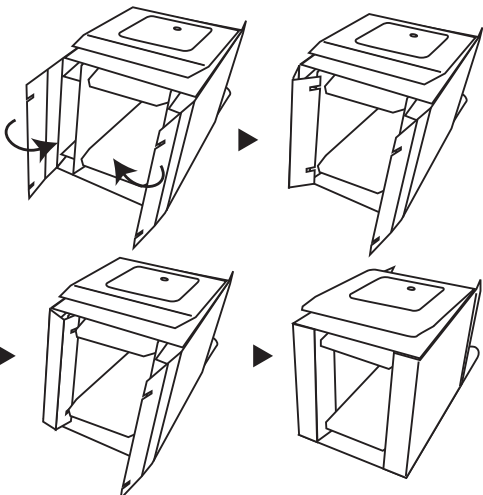
③ 下図のように横に寝かします



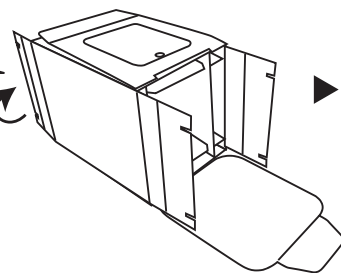
④ 下図のようにパーツを入れます。



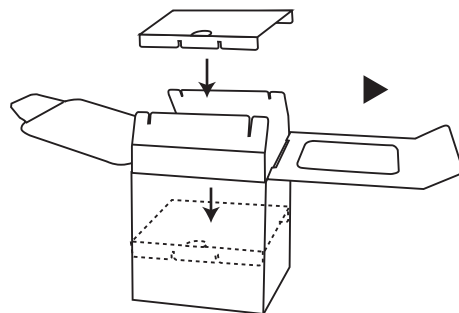
トイレを底部から見た図



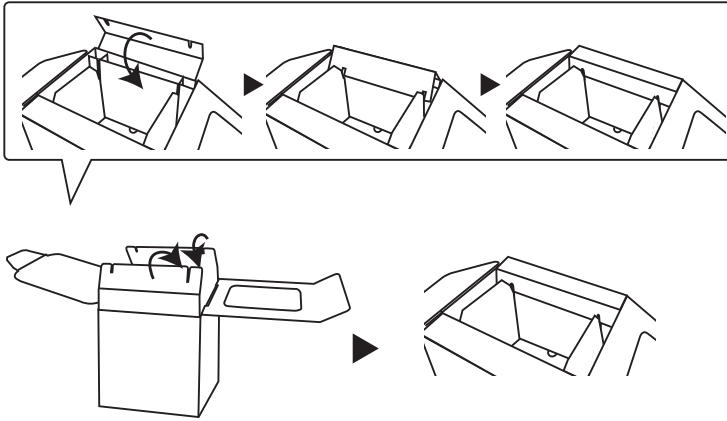
⑤ トイレ底部を折り曲げます。



⑥ パーツを上から押し込みます。

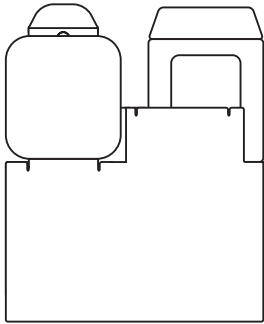
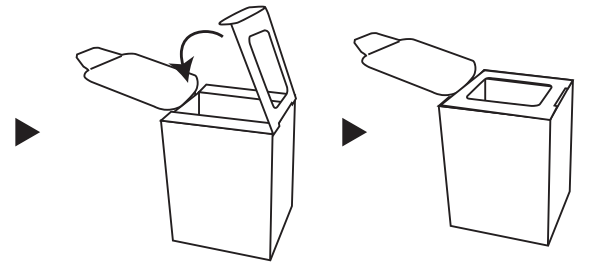


7 上を折り曲げます。



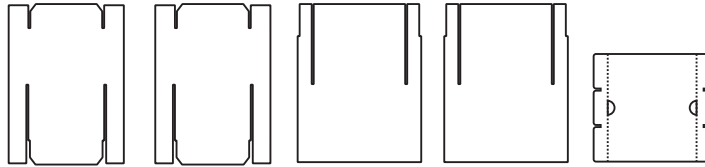
8 便座部分を挿し込みます。

9 完成です。



工具
不要

断面は安全なウェーブカット加工
パーツはわずか6つ。工具不要ですぐに組み立てられます。



耐荷重
350kg
以上