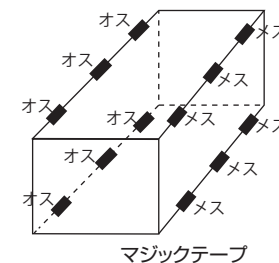
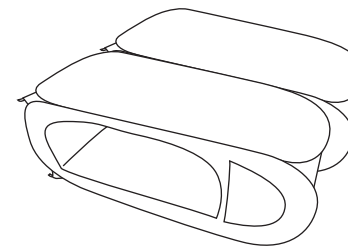


BR-988 災害用テント・トイレテント・着替えテント 3wayで使用可能

# CAPSULE TENT

個室が  
そこにすぐ!  
BR-988

テント同士を  
マジックテープ  
で連結できる!

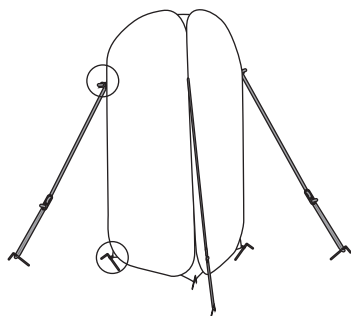


## テント組み立て方法

周囲に気をつけながら収納バッグから取り出してください。黒い面を底にして立てて形を整えてください。



## ペグ・ロープの使い方



まず上部のループにロープを結びます。下部のループは直接ペグを通します。縦置きの場合も横置きの場合も同様です。

- 1 ロープにはストッパーが付いています。
- 2 ペグは図の位置に通します。
- 3 ストッパーをスライドさせて長さ調整。
- 4 ピンと張るようにしてペグを地面に差しします。

## テント折り畳み方法

※ワイヤーの反発力が強いので、1人で難しい場合は2人で作業を行ってください。

1. いずれか1本のフレームを内側に押し込み2つ折りにします。



2. テントの端(ワイヤーが通っている部分)が重なり合うように整えてください。その後、左右対称になるようにテントの先を丸めていってください。



左画像では端(ワイヤーが通っている部分)が重なり合っていません。端が上下重なり合うように整えてください。



左右対称になるように丸める。

3. 図のようにテントの先端が向こう側を向くまで丸めます。



4. 自然に左右に輪っかができます。できない場合、ワイヤーがねじれている可能性がありますので、2.から再度お試しください。



5. それぞれ輪っかを倒し、重ねます。



6. 丸く形を整えて付属の収納バッグに入れて折り畳みは終了です。



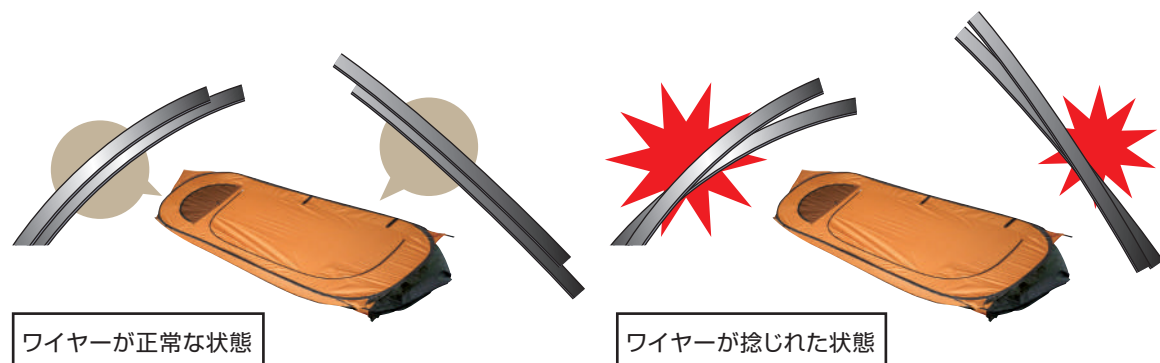
## 注意事項

●雨天時や風が強い荒天時にはペグで地面に固定しても突風や瞬間的な豪雨などでテントが破損する場合がございます。風・雨などの自然現象による破損につきましては保証の対象外となりますのでご注意ください。●テントの設置場所は平らで水がたまりにくい所を選んでください。●風の強い時は、テントが倒れる恐れがあります。早めに折り畳んでください。●スプリングワイヤーは硬く弾力性があり、勢いよく反動しますので周囲に当たらないようご注意ください。又指をはさまないようご注意ください。●テントの中で火気の使用は危険です。絶対にしないでください。●雨などに濡れた時は良く乾かして収納してください。●雨天時の場合、中に水がしみ込んでくる恐れがありますので、長時間のご使用はお避けください。雨天時の場合、中に水がしみ込んでくる恐れがありますので、長時間のご使用はお避け下さい。商品を広げる時は、ワイヤーの力で勢いよく開きますので、ご注意ください。折り畳む際、ワイヤーの反発力が強いので、力の弱い方は2人で作業を行ってください。

# よくあるお問合せ

## ●畳めない

カプセルテントは構造上スチールワイヤーが入っています(自立させるため)。しかし使用しているとワイヤーが捻じれてしまうこともあり、ワイヤーが捻じれますと、カプセルテントが畳みにくくなります。



カプセルテントが畳みにくい場合は下記の方法をお試しください。  
(動画もございます)



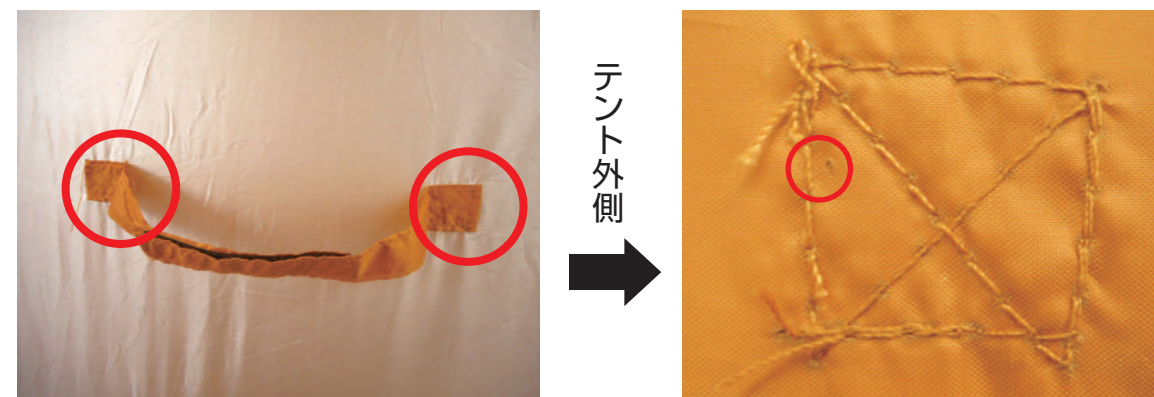
- 1) テントの先端を足で押さえる。
- 2) テントを手で持ち上下左右にバサバサと揺らす。

3) テントを左右に揺らすことによってワイヤーの捻じれが整う場合がございます。ワイヤーの捻じれが整いましたら商品に添付されている取扱説明書にある畳み方を見て畳んでください。  
※わかりにくい場合は、動画もご覧ください。



カプセルテントの畳み方(動画)

## ●本体に穴の様なものがある



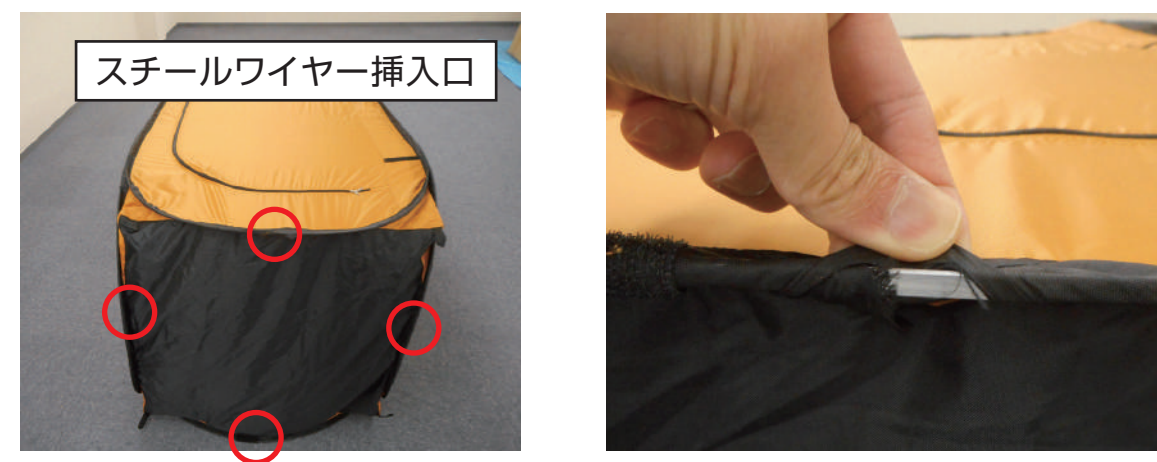
例:トイレトーパーホルダー部分

トイレトーパーホルダー等を取り付ける際に、必要な目印として、穴をあけております。

帯等を取り付ける際に、目印として、テントの外側に目打ちにて穴をあけております。縫製上必要なものですので、不良ではございません。

## ●本体底部分が縫われていない

本体底部には、スチールワイヤー挿入口がございます。



カプセルテントは、非常時にワンタッチで使用できる構造になっています。そのため、テントの周りにスチールワイヤーが入っています。  
スチールワイヤーはテントの縫製が終わってから挿入しますので、必ず挿入口が必要です。  
一番目立たない底部4か所に挿入口がありますが、不良ではございません。  
ワイヤー挿入口として最初から作っていますので、この部分から解けたり等問題は発生致しません。

BR-905

抗菌消臭凝固剤  
30回分  
(排泄袋 30 袋付き)

BR-905

アルミダブルパックで  
15年保存

抗菌消臭凝固剤  
30回分  
(排泄袋 30 袋付き)

B R A I N

抗菌消臭凝固剤  
30回分  
(排泄袋 30 袋付き)

セット内容

- 抗菌消臭凝固剤 10g×30 回
- 排泄袋 ×30 袋

15年保存 日本製

直射日光及び高温多湿の場所を避けて保存してください。

B R A I N

TOILET

ANTIMICROBIAL EMERGENCY TOILET

抗菌消臭トイレセット  
30回分 (排泄袋 30 袋付き)

15年保存 日本製

5大悪臭や菌を抗菌・消臭

B R A I N

抗菌消臭凝固剤  
30回分  
(排泄袋 30 袋付き)

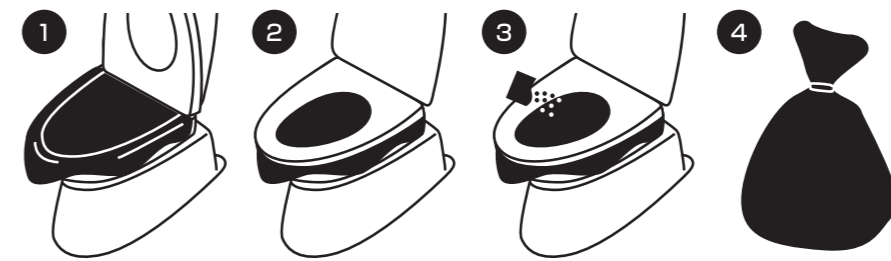
セット内容

- 抗菌消臭凝固剤 10g×30 回
- 排泄袋 ×30 袋

15年保存 日本製

直射日光及び高温多湿の場所を避けて保存してください。

B R A I N



便器と便座の間に排泄袋をはさんで下さい。 便座を下ろししっかりと固定します。 用を足した後、袋を破って中身ふりかけます。 排泄袋を取り出し中身が出ないようにして廃棄。

公的機関で各種製品性能検査テスト合格

- 消臭力試験▶合格 ガス5種 アンモニア 硫化水素 メチルメルカプタン トリメチルアミン 酢酸
- 抗菌力試験▶合格 菌6種 大腸菌 黄色ブドウ球菌 アンモニア産生菌 カンジタ菌 サルモネラ菌 緑膿菌
- 焼却残渣試験▶合格 ●急性経口毒性試験▶合格
- 皮膚一次刺激性試験▶合格 ●排泄袋▶エコマーク取得
- フィルム検査▶合格 JIS Z0208:1976

●使用後の処理はお住まいの自治体の案内に従ってください。

注意事項

- 尿に異常がある時は固まりにくい場合があります。●凝固剤は便器の中に入れて下さい。詰まりの原因となります。●排泄袋は使用ごとにお取替え下さい。●本来の用途以外に使用しないで下さい。●お子様の手の届かないところに保管して下さい。●お子様一人で使用しないで下さい。●お子様が使用される場合は保護者の方が必ずそばについて監督下さい。●直射日光の当たる場所、または湿気の多いところでの保管はお避け下さい。●開封後は保管せずにすぐにご使用下さい。●本品は食べられませんので、口に入れて下さい。●目に入った場合は直ちに清潔な水で15分以上洗眼して下さい。その後速やかに専門医の診断をお受け下さい。●飲み込んだ場合は水で口の中を洗浄し、コップ1〜2杯の水または牛乳を飲んで下さい。その後、直ちに専門医の診断をお受け下さい。●処理する場合は各地方自治体の案内に従ってください。●固まるまで数分かかる場合がございます。

品番 BR-905  
商品名 抗菌消臭凝固剤 30回分 (排泄袋付)  
材質 凝固剤: ポリマー、抗菌剤、消臭剤、AG 配合抗菌活性炭 (日本製) 排泄袋: ポリエチレン  
セット内容 凝固剤 (約 10g/個) ×30 個、排泄袋 ×30 袋  
保存期間 凝固剤: 常温未使用未開封で 15 年  
保存方法 直射日光及び高温多湿の場所を避けて保存してください。  
生産国 日本  
販売元 株式会社ブレイン  
〒552-0003 大阪市港区磯路 2-19-26  
TEL06-6572-1581



MADE IN JAPAN



4 571286 592948

**耐水** **軽量** **丈夫**

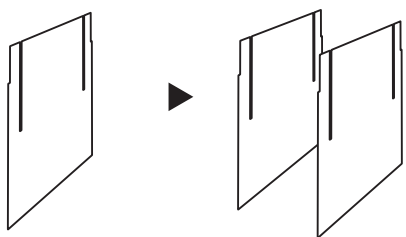
BR-932 / 簡易トイレ / 軽量で組み立て収納が容易

非常時の必需品!

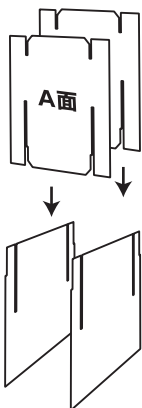
# 簡単組み立て式

# プラダン洋式トイレ

① パーツを並べます。

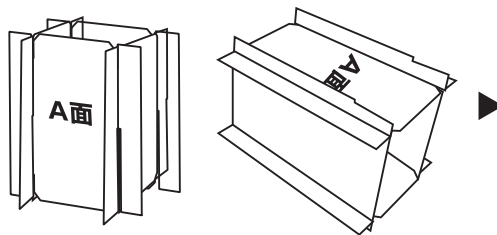


②

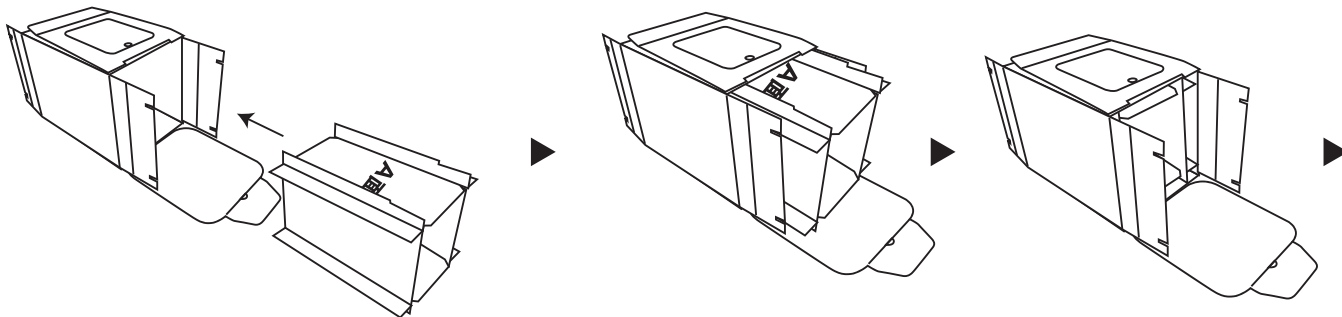


パーツを挿し込みます。

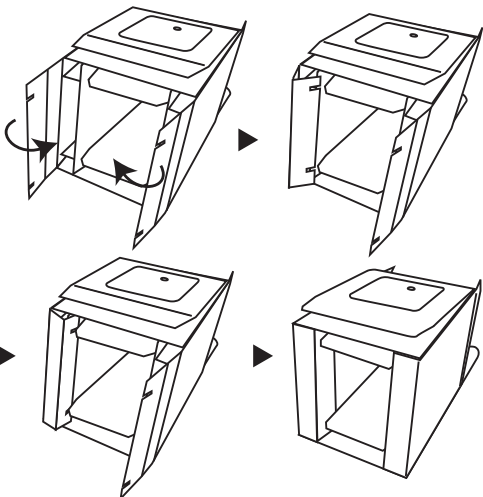
③ 下図のように横に寝かします



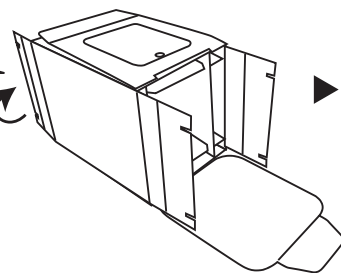
④ 下図のようにパーツを入れます。



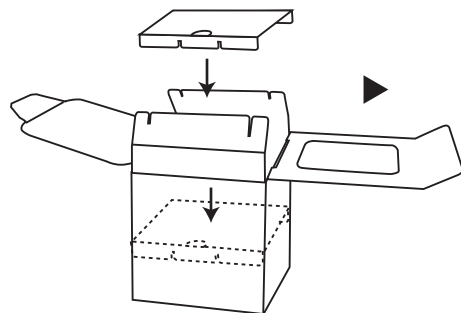
トイレを底部から見た図



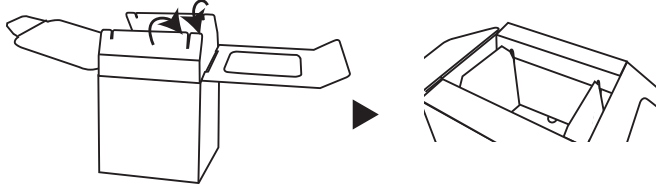
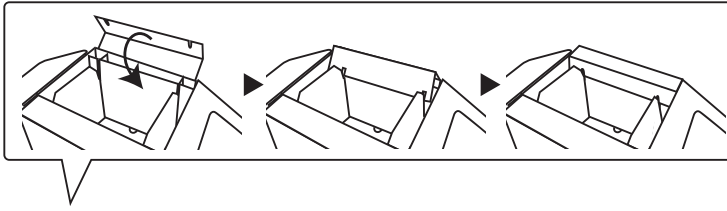
⑤ トイレ底部を折り曲げます。



⑥ パーツを上から押し込みます。

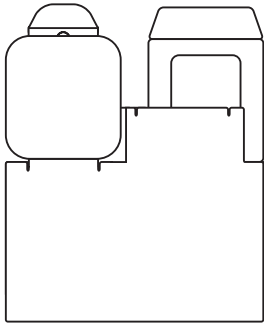
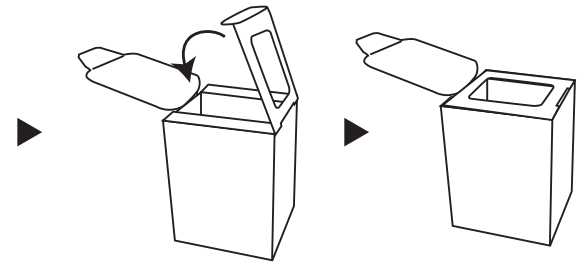


7 上を折り曲げます。



8 便座部分を挿し込みます。

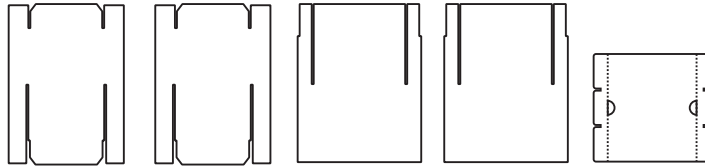
9 完成です。



工具  
不要

断面は安全なウェーブカット加工

パーツはわずか6つ。工具不要ですぐに組み立てられます。



耐荷重  
350kg  
以上