

耐水 **軽量** **丈夫**

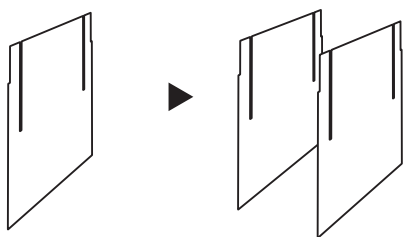
BR-932 / 簡易トイレ / 軽量で組み立て収納が容易

非常時の必需品!

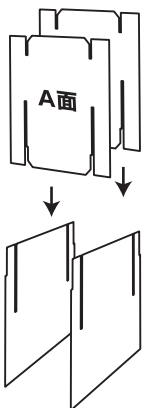
簡単組み立て式

プラダン洋式トイレ

① パーツを並べます。

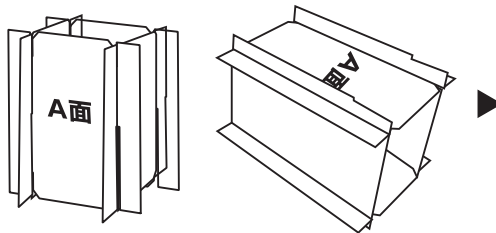


②

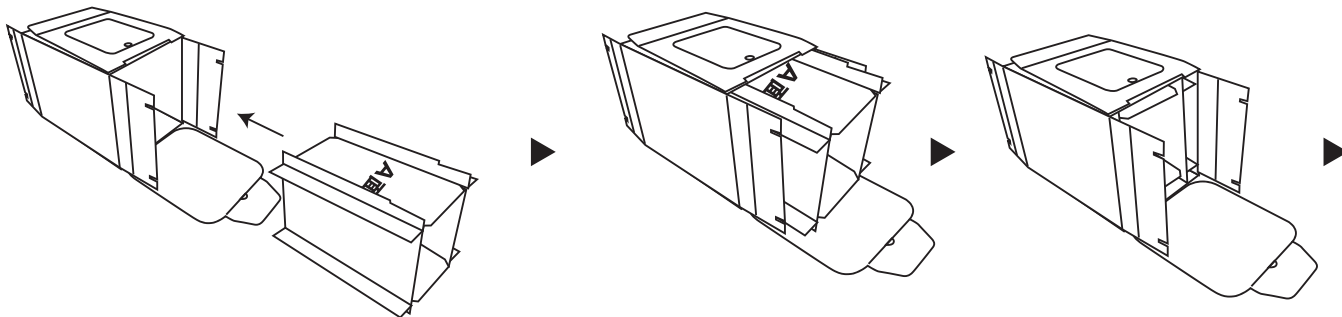


パーツを挿し込みます。

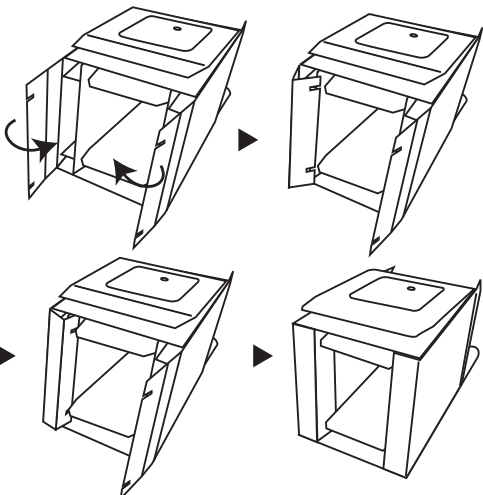
③ 下図のように横に寝かします



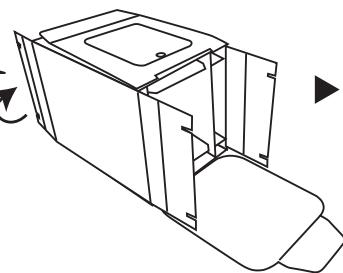
④ 下図のようにパーツを入れます。



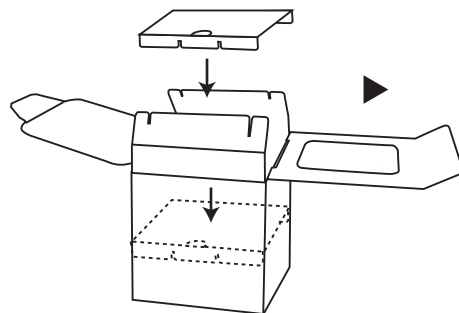
トイレを底部から見た図



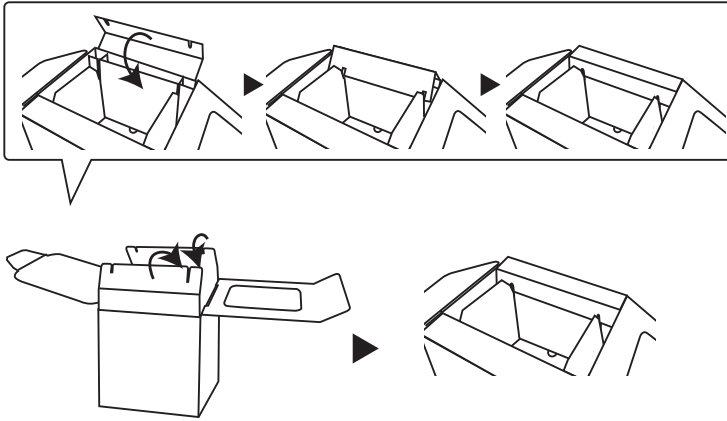
⑤ トイレ底部を折り曲げます。



⑥ パーツを上から押し込みます。

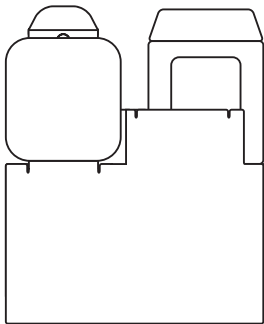
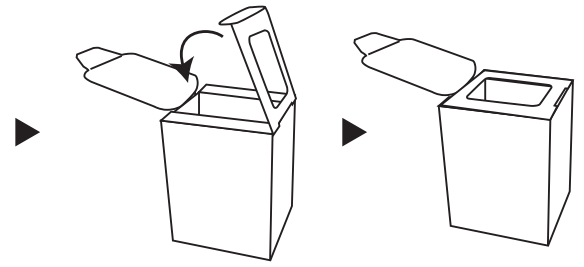


7 上を折り曲げます。



8 便座部分を挿し込みます。

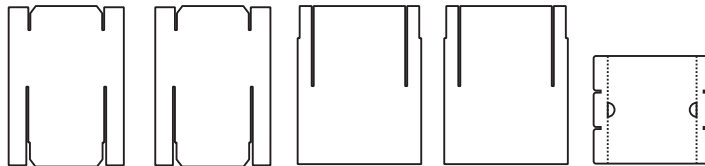
9 完成です。



工具
不要

断面は安全なウェーブカット加工

パーツはわずか6つ。工具不要ですぐに組み立てられます。



耐荷重
350kg
以上