

BR-683 空調エアコン®

# 電動ファン付きリュック

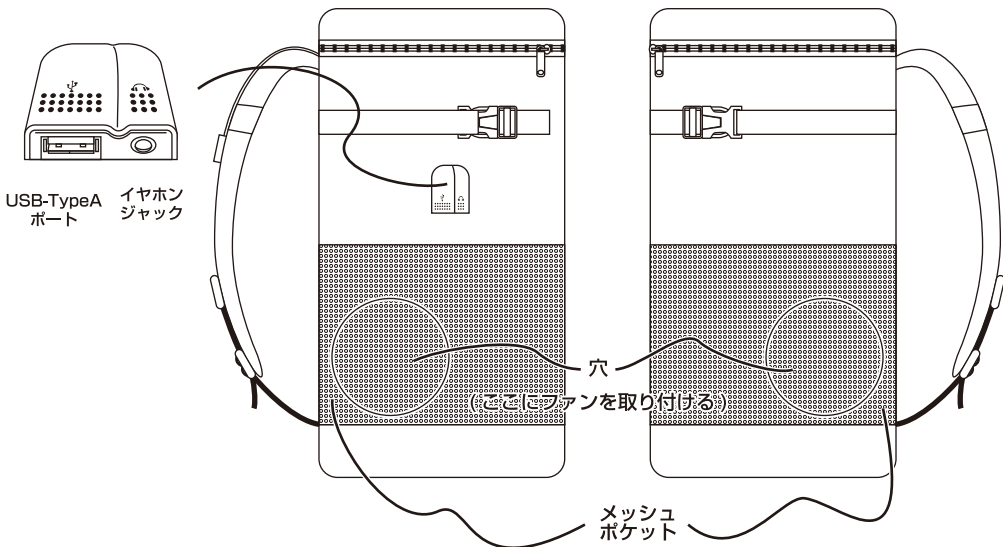
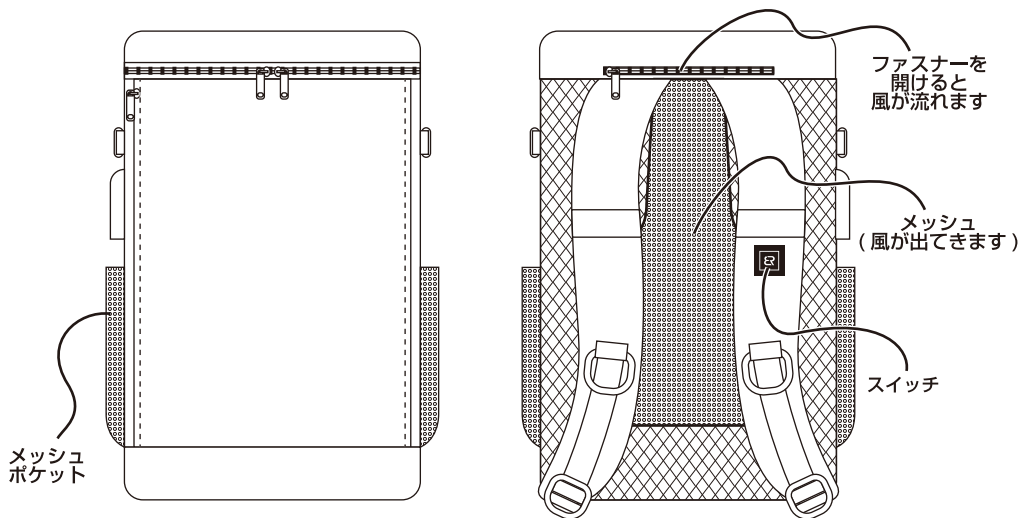
BACK PACK with COOLING FAN

この度は、本製品をお買い上げくださり誠にありがとうございます。この取扱説明書は、いつでも見られるように必ず保管してください。

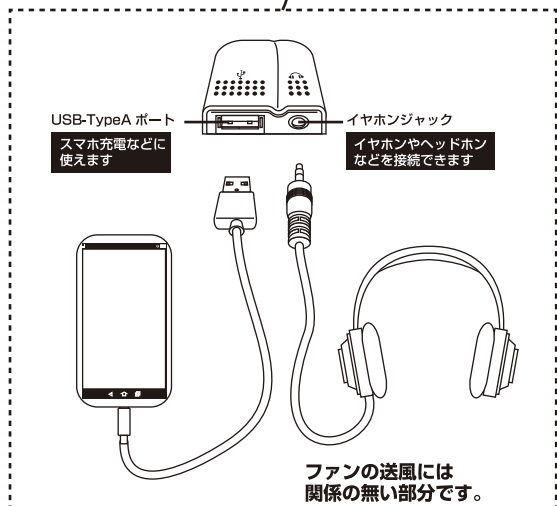
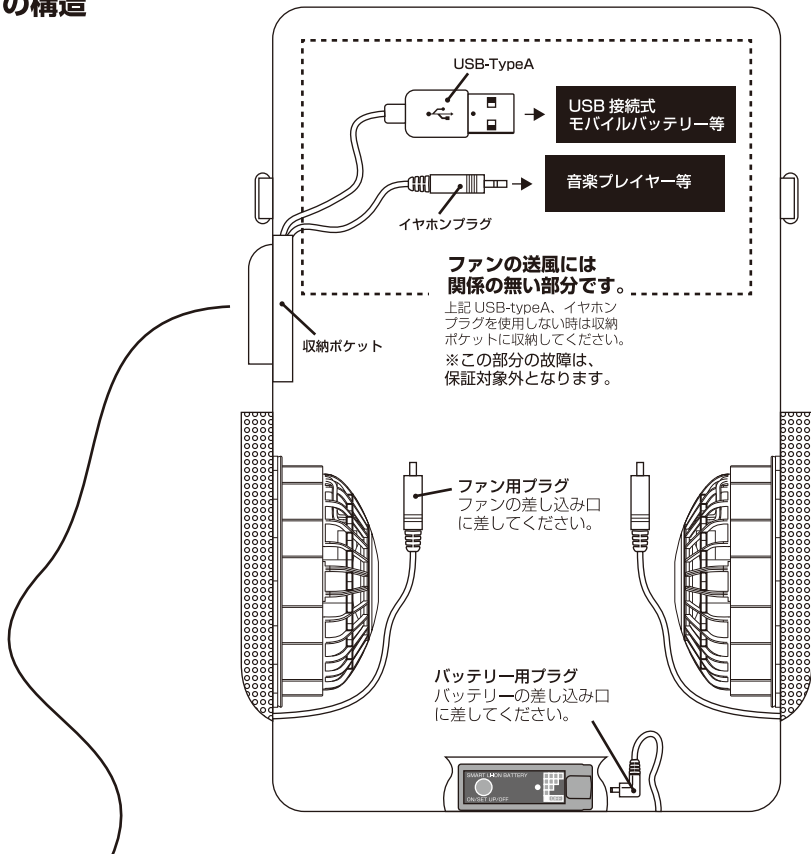
取扱説明書

## 1.リュックの説明

### 1-1.各部の名前

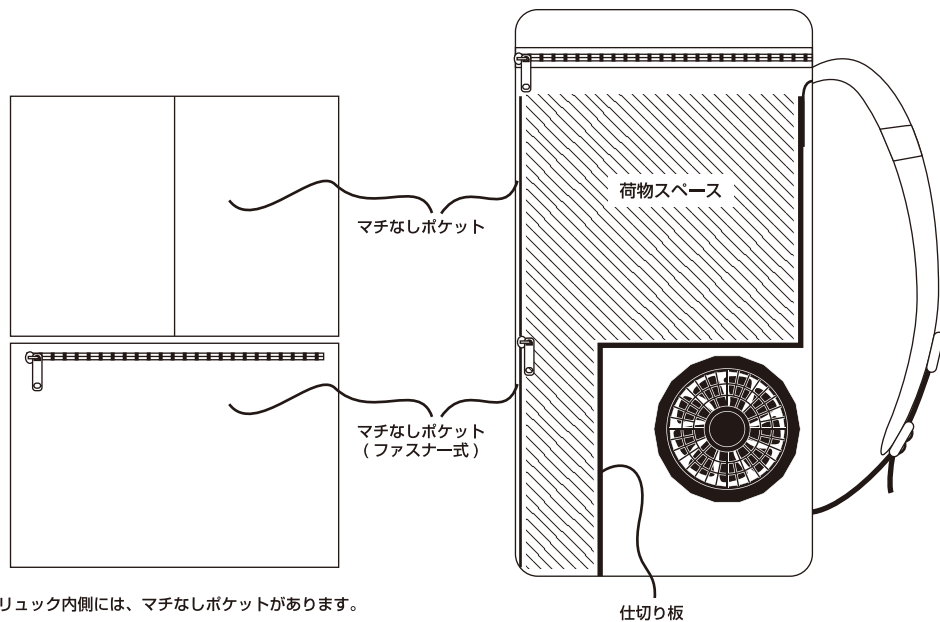


## 1-2.リュックの構造



送風に関係の無い部分  
の故障については保証  
対象外となります。

## 1-2.リュックの構造(つづき)



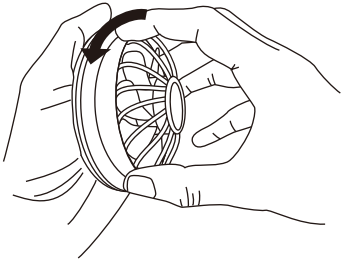
リュック内側には、マチなしポケットがあります。

仕切り板

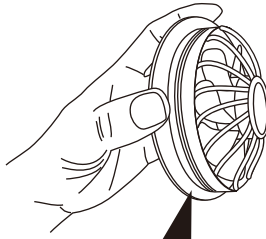
仕切り板は、マジックテープ式で取り外し可能です。  
ファン回転中は、必ず仕切り板を使用してください。  
取り外して使用しないでください。ファンに物が巻き込まれる危険がございます。

## 2.ファンの装着方法

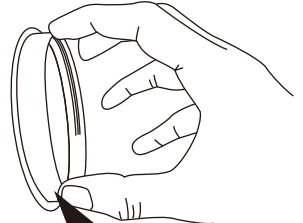
### 2-1.ファン本体からリングを外す



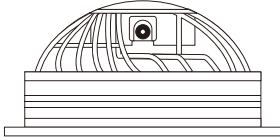
ネジ式になっています。矢印の方向に回すとリングは外れます。ファン本体からリングを外してください。



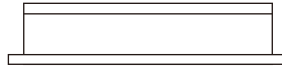
ファン本体



リング



ファン本体

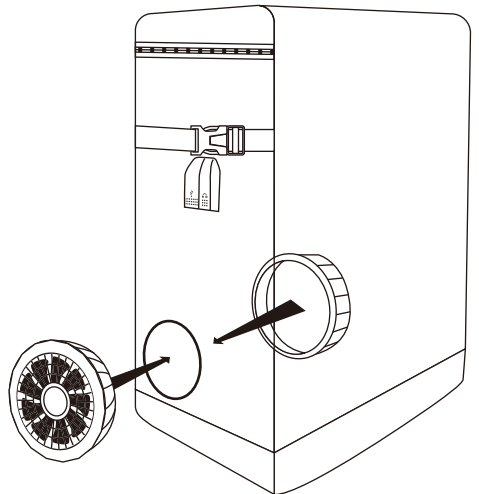
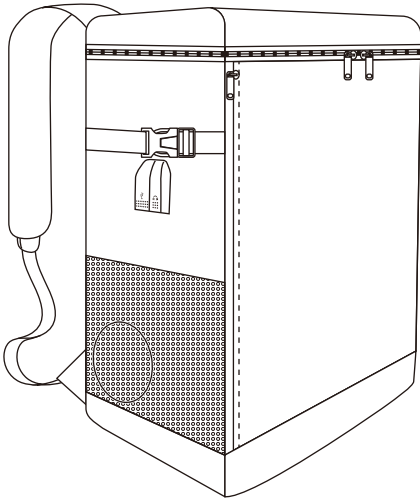


リング

### 2-2.リュックの穴にファンを取り付ける

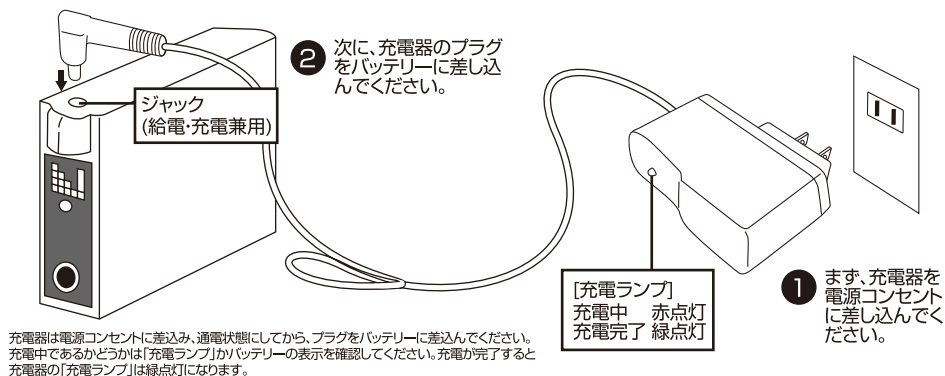


穴は落下防止のため小さめになっています。押し込んでください。

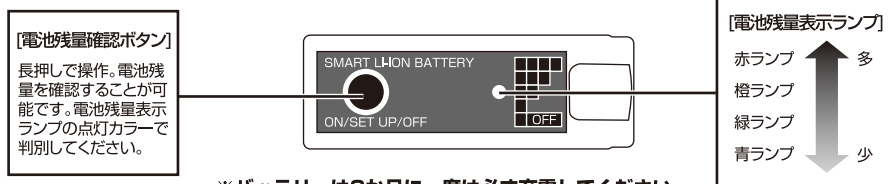


# 3.バッテリー・充電器説明

## 3-1.バッテリー充電方法(充電時間：残量ゼロから始めて約6時間)



## 3-2.バッテリーの表示パネルの見方



※バッテリーは3か月に一度は必ず充電してください。

※バッテリーでは風量設定はできません。ウェアのスイッチで風量設定してください。

### バッテリーの注意事項

リチウムイオンバッテリーは、過放電させると著しく寿命を縮めるばかりではなく、化学反応により内部が不安定な状態になります。電池残量がゼロになった場合は、3日以内に充電してください。また、長期間使用しない場合には自然放電により残量が少しずつ減少しますので、3か月に1度は定期的に充電してください。

※電池残量ゼロのまま放置すると完全放電し、再使用できなくなりますので、十分ご注意ください。

長期保管する際は、15℃～25℃の乾燥した場所で保管してください。保管温度は高すぎても、低すぎても電池の寿命を縮めます。

※完全放電すると大変危険です。定期的に充電してください。完全に放電したバッテリーまたは充電する予定のないバッテリーは必ず所定の業者で廃棄処分してください。

※夏場の車内は高温になっておりますので、車内に絶対に放置しないでください。

リチウムイオンバッテリーは精密機器のため、落下や衝撃に気を付けてご使用願います。

※濡れた手でバッテリーや充電器に触れないでください。

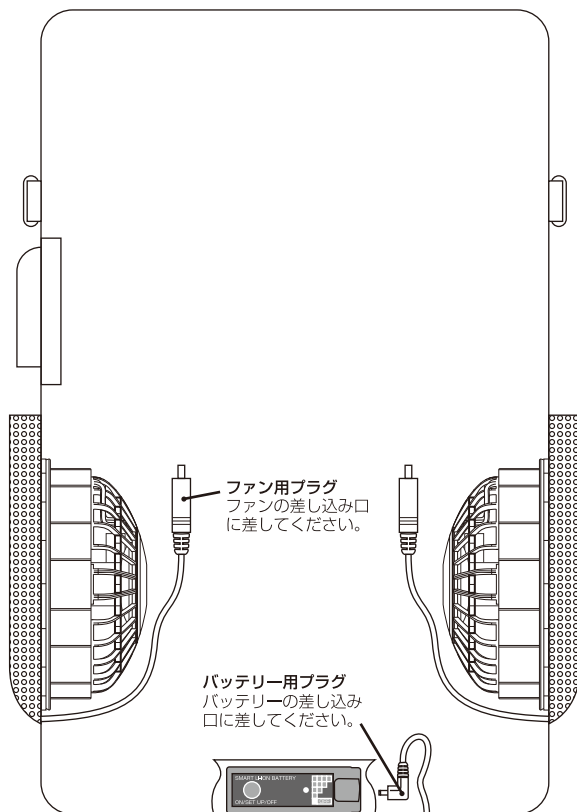
※上記事項によるトラブルが生じた場合は保証対象外となります。予めご了承ください。

## 3-3.バッテリー・充電器仕様

### バッテリー・充電器仕様

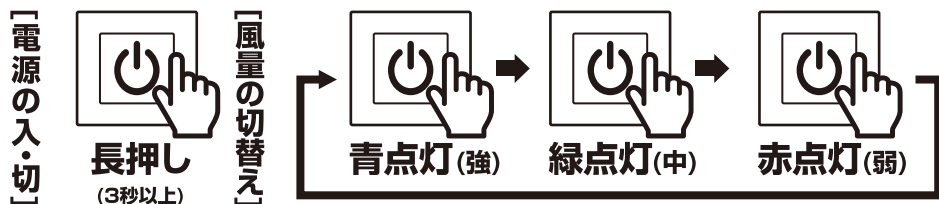
充電器(入力)	AC100V-240V 50/60Hz
充電器(出力)	8.4V 1.2A
充電電池	リチウムイオンバッテリー7.4V 5.2Ah 38.48Wh 約72×92×22mm 約220g
電池寿命	充放電回数約500回※500回を保証するものではありません※バッテリーの消耗で使用時間が短くなります。
充電時間	約4～6時間
目安電池使用時間	[強]約8時間 [中]約12時間 [弱]約15時間
生産国	中国 MADE IN CHINA

## 4. ケーブルを接続する



## 5. スイッチで操作する




※バッテリーでは風量設定はできません。スイッチで設定してください。



スイッチを押すとこのように風量を切り替えることができます。

# 安全上の注意

製品を安全にお使いいただき、あなたや他の人への危害や損害を未然に防ぐため、この「安全上の注意」をよくお読みのうえ必ずお守りください。

 <b>危険</b>	誤った取扱いをしたときに、死亡に結びつくもの。
 <b>警告</b>	誤った取扱いをしたときに、死亡や重症に結びつく可能性があるもの。
 <b>注意</b>	誤った取扱いをしたときに、けがをしたり財産などの損害に結びつくもの。

## 危険

- 火気に近づけないでください。加熱しないでください。高温になりそうな場所に置かないでください。発熱、発火、破裂の原因になります。
- 絶対に分解しないでください。火災や感電の原因になります。●電子レンジなどの加熱調理器具や高圧容器に入れないでください。●車のシガレット、ソーラーパネルなどでバッテリーを充電しないでください。バッテリー故障の原因になります。●専用ファンと専用バッテリーをお使いください。それら以外のものを使用すると発熱、発火の恐れがあります。●ファンを使用中、プロペラを触らないでください。けがの原因になります。●ご購入時は充電しています。充電後、使用してください。完全充電すると大変危険です。長期間使用しない時は、完全充電する前に必ず定期的に充電してください。完全に放電したバッテリーまたは充電する予定のないバッテリーは必ず所定の業者で廃棄処分してください。

## 警告

- ファンに触れる必要がある時は、必ず電源をOFFにしてください。けがやプロペラが折れる恐れがあります。●異常を感じた場合は、直ちに使用を中止し、電源をOFFにしてください。異常を感じたまま使用を続けると、発火、発煙、感電、けがに至る可能性があります。●濡れた状態で使用しないでください。発熱や感電の原因になります。●お子様の手の届かない場所に保管してください。●用途以外に使用しないでください。リュック以外での使用は保証対象外となります。



髪の毛の長い方等は、ファンに髪の毛を巻き込まないように十分注意して、ご使用ください。発生したケガや事故等は一切責任を負いませんので、ご了承ください。

## 注意

- 強い衝撃を与えないでください。●バッテリーの端子は金属との接触にご注意ください。●洗濯する場合は必ずスイッチ(コードを含む)、バッテリーを外してウェアのみを洗濯して下さい。マジックテープをはがすと取り外し可能です。●着用したまま眠らないでください。体温が奪われ身体に影響を及ぼす恐れがあります。●ファンに棒などを差込んでプロペラを止めないでください。けがやプロペラの破損の原因になります。●粉塵が多い場所で使用しないでください。故障の原因になります。●本来の目的以外に使用しないでください。●絶対に分解・改造しないでください。●濡れた手で電源、コンセントを触らないでください。●付属の弊社のバッテリーを使用してください。他社のバッテリーを使用した場合は保証対象外となります。発生した損害については一切責任を負いません。●車のシガレット及びソーラーパネル等でバッテリー充電不可。付属の充電器と家庭用コンセントを使用してください。●バッテリーを高温や多湿の環境下に置かないでください。●使用時間が極端に短くなったバッテリーは使用しないでください。バッテリーの寿命です。新しい物をご購入ください。●液漏れしたバッテリーは直ちに使用を中止し、発火源や引火物から遠ざけてください。漏れた液等が皮膚についた場合は、すぐにきれいな水で洗い流し、目に入った場合はすぐにきれいな水で15分以上洗眼して下さい。その後速やかに専門医の診断をお受け下さい。●異常を感じた場合はすぐに使用を中止してください。

## こんな時は (故障かな?と思ったら)

症状	確認事項
スイッチが光らない	バッテリーは充電されていますか?
	バッテリーにプラグが正しく差し込まれていますか? 緩んでいたり、抜けている可能性があります。その場合は、不良ではございません。差し直してください。
充電できない	充電器またはバッテリーの不具合の可能性があります。 大変お手数ですがどちらか特定の上、お問い合わせください。
	バッテリーを長期間放置していませんか?バッテリーが放電しています。 新しい物をご購入ください。
使用時間が短くなってきた	バッテリーの寿命です。新しい物をご購入ください。

# 保証書



リュックは、届いてから7日以内に不良が無いかご確認ください。7日経過後は、初期不良であっても保証対象外となります。予めご了承ください。

品番・品名	BR-683 空調エアコン® 電動ファン付きリュック (BR-283 ファンユニット付き)	
お客様	お名前(会社名)	
	ご住所	
	お電話	
保証期間 (電装品のみ)	お買い上げ日から6ヶ月(モーター寿命による故障については保証対象外)	
※お買い上げ日	令和 年 月 日	
※販売店名		

販売店様へお願い

お買上日及び貴店の住所・名称・電話番号を記入のうえ、お客様にお渡し下さい。

- 保証期間内に取扱説明書に従った正常な状態で、万一故障が生じた場合は無償で修理いたします。
- ※印欄に記入が無い場合は無効ですので必ず記入の有無をご確認ください。もし記入が無い場合は直ちにお買い上げの販売店にお申出ください。なお、通信販売などでご購入頂き、※印欄に記入できないお客様はご購入期日と販売店名を証明するレシート・送り状・お買い上げ明細表なども一緒に保管して下さい。ご購入日が確認できない場合、製造日をご購入日とさせていただきます。
- モーターの寿命による故障については保証対象外です。
- 修理・交換は、基本的に不具合部品のみ個別対応させていただきます。
- 改良のため、予告なく外観および色変更することがあります。

※法律上の請求の原因の種類を問わずいかなる場合においても、本製品の使用または、使用不能から生ずる直接損害、間接損害、特別損害、付随的損害、経済的拡大被害、他の機器や部品に対するデータの損失または損害、第三者からの賠償請求に基づく損害、身体障害に関して、弊社は一切の責任を負わないものとさせていただきます。

※ご購入日から10日を過ぎたものにつきましては、いかなる理由でも初期不良とみなしません。有償での交換となります。本書は国内においてのみ有効です。(This warranty is valid only in Japan.)

## 無償修理規定

取扱説明書、本体貼付ラベルなどの注意書に従った使用状態で保証期間内に故障した場合には無償修理・交換をさせていただきます。※ ネットオークションでお買い上げいただいた場合、保証が適用されない場合があります。無償修理をご依頼になる場合には、商品に本書を添えていただき、お買い上げの販売店または、弊社までお申し付けください。次のような場合は、保証期間内でも有償修理・交換になります。

- (1) ご使用上の誤り、および不当な修理や改造による故障および損傷。
- (2) お買い上げ後の落下や輸送上の故障、および損傷。
- (3) 火災、ガス害、地震、風水害、落雷、異常電圧、およびその他の天災地変による故障および損傷。
- (4) 本書のご提示がない場合。
- (5) 本書に、お客様名、お買い上げ日、販売店名の記入のない場合、あるいは字句を書きかえられた場合。
- (6) 高温や水分のある場所での保管による損傷。
- (7) ご使用後のキズ、変色、汚れ、及び保管上の不備による損傷。
- (8) 腐食による故障および損傷。
- (9) 樹脂加工やメッキの摩耗や打痕、プラスチック部の損傷。
- (10) 故障の原因が本製品以外(電源など)にあってそれを点検、修理した場合。
- (11) 使用後のケーブルの断線。